

SITRANS LR 400 雷达液位计采用 24GHz 连续波调频雷达技术，对液体和固体物料提供精确的物位测量，最大量程 45m。SITRANS LR 400 可以在高温或粉尘环境下测量固体料位，例如水泥行业。SITRANS LR 400 可提供普通型产品和防爆型产品。

SITRANS LR 400 外壳坚固，法兰连接方式、喇叭型天型。它的测量不受容器内蒸汽和温度的影响。

可在现场通过光敏控制键对仪表进行编程，无需打开外壳，安全，简明。也可使用 SIMATIC PDM 软件进行远程编程。

24GHz 的发射频率和高信/噪比使其即使在测量低介电常数介质时，仍有很好的信号反射。它先进的回波处理算法使其应用于固体物料时仍能提供可靠的测量。



产品特点

- 安装简单，低维护
- 带内部参考的自校验
- 内置诊断功能
- 先进的回波处理
- 极高的信噪比
- HART 或 Profibus-PA 通讯
- 现场编程或 SIMATIC PDM 编程设置参数

技术规格

电子单元

供电

- 120~230 V AC, $\pm 15\%$, 50/60 Hz, 6W (12VA)或
- 24 V DC, $+25\%/ -20\%$, 6W (可选)

接口

- 模拟输出: 光隔离 4~20mA, 600 Ω , (HART)
- 数字输出: 继电器, NCC 或 NOC 功能, 最大 DC50V, 最大 200mA, 5W
- 控制: 光敏控制键用于现场编程
- 显示 (本地): 文字数字液晶显示用于读数和输入
- Profibus-PA (选项): Layer1 和 2, ClassA, Profile3.0

性能

- 频率: 24GHz FMCW
- 精度(25°C): 0.26~2m 时, $\leq \pm 15\text{mm}$
2~10m 时, $\leq \pm 5\text{mm}$
10~45m 时, $\leq \pm 15\text{mm}$
- 重复性: $\leq 1\text{mm}$
- 故障安全: 回波丢失时可 mA 编程为高, 低或保持

机械

外壳 (电子单元)

- 结构: 铸铝
- 电气接口 (2 个): 1/2" NPT 或 M20
- 防护等级: Type 4X/NEMA 4X, Type 6/NEMA6, IP 67

过程连接

- FF 法兰: 316S.S., 80, 100, 150mm (DIN 和 JIS)
- RF 法兰: 316S.S., 3", 4", 6" (ANSI)

环境条件

- 安装位置: 室内/室外
- 海拔: 最高 2000m
- 环境温度: -40~65°C
- 相对湿度: 适于室外 (Type 4X/NEMA 4X, Type 6/NEMA 6, IP 67 外壳)
- 安装等级: II
- 污染等级: 4

过程连接

- 工艺温度: 标准-40~140°C
- 可选高温型-40~250°C
- 容器压力: 40 bar

重量

- 12.2kg, 带 3"/150psi 法兰, 重量将根据不同法兰而变化

认证

- CAS, CE, FM
- 无线电: Europe (R&TTE), Industry Canada, FCC
- 危险区:
 - ATEX II 1/2 G EEx dem [ja] IIC T6
 - ATEX II 1/2 G EEx dem IIC T6
 - ATEX II 1/2 D IP65
 - CSA/FM Class I, Div 1, Gr. A, B, C, D
Class II, Div 1, Gr. E, F, G

*编程量程是指从超声波传感器表面到空仓距离加上量程延伸。

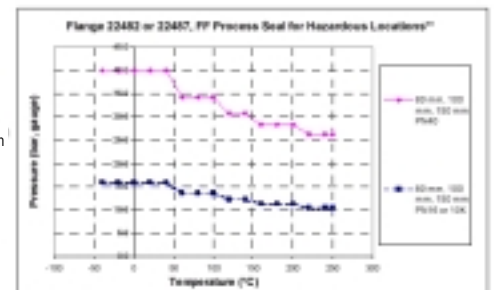
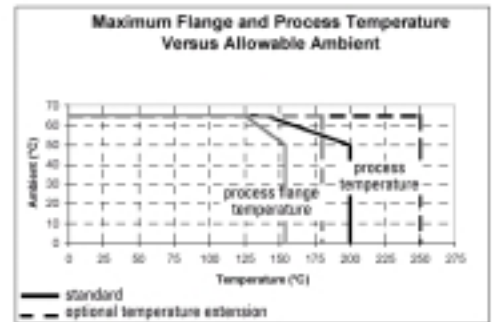
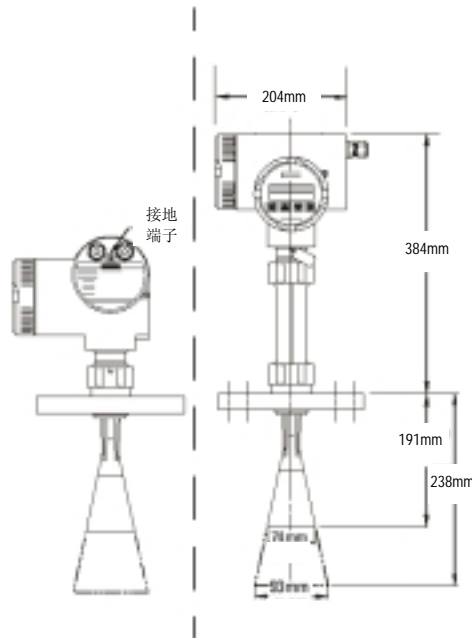
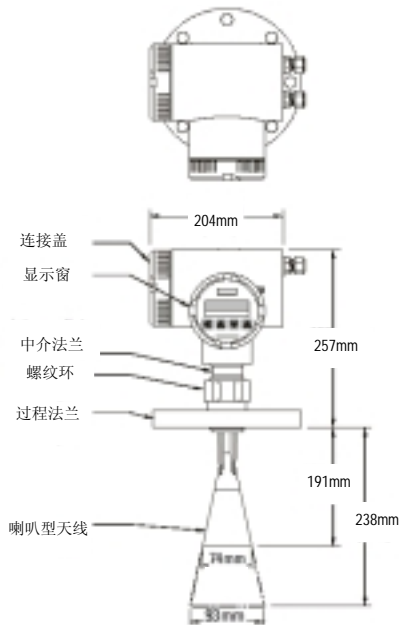
**电磁兼容性 EMC 认证可按要求提供。

技术规格的改变恕不另行通知。

外形尺寸

SITRANS LR400

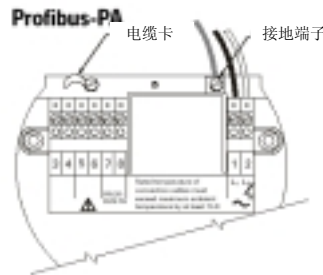
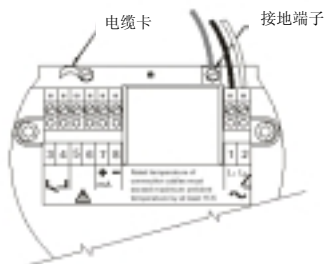
SITRANS LR400 高温型



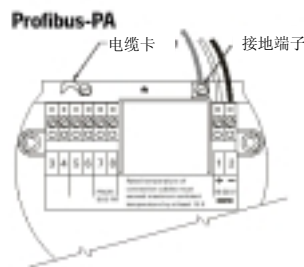
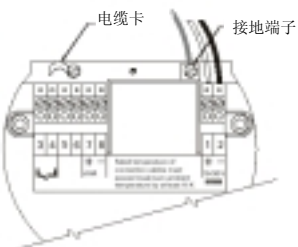
**用于危险场合的过程密封，连续工作最高 250°C

接线

AC 型



DC 型



注

- 建议端子卡螺纹扭矩 0.5 ~ 0.6 Nm
- 4~20mA, Profibus-PA, DC 输入回路电缆为 14~20AWG, 带屏蔽铜导线
- AC 输入回路电缆最小为 14AWG
- 所有现场接线最低绝缘 250V
- 仪表安装时要用 15A 保险丝或空气开关

订货数据

订货号

SITRANS LR 400 用先进的连续波调频技术可对液体和固体提供可靠的物位测量	7ML5421 - [] [] [] [] 0 [] [] [] [] [] [] [] []
<u>过程温度范围</u> -40°C~+140°C, 标准型 -40°C~+250°C, 高温型	0 1
<u>过程连接</u> DN80 PN16, FF DN100 PN40, FF DN100 PN16, FF DN100 PN16, FF DN150 PN16, FF DN150 PN40, FF 3 inch, 150 lb, RF 3 inch, 300 lb, RF 4 inch, 150 lb, RF 4 inch, 300 lb, RF 6 inch, 150 lb, RF 6 inch, 300 lb, RF JIS DN80 10K, FF JIS DN100 10K, FF JIS DN150 10K, FF	S C T G U L E F J K N P Q R V
<u>天线</u> 长喇叭, φ93mm, 用于 100mm 或 4" 口 短喇叭, φ74mm, 用于 80mm 或 3" 口	D K
<u>过程密封/垫片</u> PTFE (Teflon) 用于 -40°C~+250°C 法兰温度 FFKM (Kalrez) 用于 -15°C~+230°C 法兰温度 FKM (Viton) 用于 -20°C~+200°C 法兰温度	1 2 3
<u>输出/通讯</u> 4 ~ 20mA, HART Profibus PA	0 1
<u>供电/电缆入口</u> 120 ~ 230 V AC, 2×M20×1.5 120 ~ 230 V AC, 2×1/2" NPT 24 VDC, 2×M20×1.5 24 VDC, 2×1/2" NPT	B C E F
<u>区域划分</u> 一般用途, CE, BZT 一般用途, CSA _{USC} , Industry Canada, FCC, R&TTE, 注 2 ATEX II 2G EEx d IIC T6; CE, R&TTE, 注 2 ATEX II 2G EEx dem IIC T6; CE, R&TTE, 注 2 ATEX II 2G EEx dem [ia] IIC T6; CE, R&TTE, 注 1 ATEX II 1/2G D EEx d IIC T6; Zone 20; CE, T&TTE, 玻璃窗, 注 2 ATEX II 1/2G D EEx dem IIC T6; Zone 20; CE, T&TTE, 玻璃窗, 注 2 ATEX II 1/2G D EEx dem [ia] IIC T6; Zone 20; CE, T&TTE, 玻璃窗, 注 2 ATEX II 2G EEx d IIC T6; CE, BZT ATEX II 2G EEx dem IIC T6; CE, BZT ATEX II 2G EEx dem [ia] IIC T6; CE, BZT 注 1 ATEX II 1/2G EEx d IIC T6; Zone 0; Zone 20; CE, BZT, 玻璃窗 ATEX II 1/2G EEx dem IIC T6; Zone 0; Zone 20; CE, BZT, 玻璃窗 ATEX II 1/2G EEx dem [ia] IIC T6; Zone 0; Zone 20; CE, BZT, 玻璃窗, 注 1 注 1: 只与供电选项 E 或 F 一起提供共 注 2: 德国、比利时用此选项, 其它欧洲国家 BZT 认证	A B E F G J K L M N P Q R S
<u>现场操作</u> 带操作显	1

使用手册
英文
法文
日文
德文

订货号
7ML 1998-1CJ01
7ML 1998-5FH11
7ML 1998-5FH21
7ML 1998-5FH31